



| ITA

THREE 50

Posizionatore a tavola rotante ed inclinabile
portata da 350 kg con foro passante $\varnothing 200$ mm

carpano.it

THREE 50

**E' un posizionatore a tavola rotante ed inclinabile con portata di 350 Kg.
Il suo tratto caratteristico è il foro passante Ø200 mm, che lo orienta in modo particolare verso il settore della tubistica.**

Altra peculiarità di questo posizionatore è la possibilità di inclinare la tavola da 0° a 180°.

La versione standard prevede motori in AC, ma sono disponibili anche versioni con motori Brushless su uno o entrambi gli assi.

La macchina è predisposta per l'installazione di bracci porta torcia e mandrini.



L'azienda si riserva di apportare modifiche tecniche senza preavviso alle attrezzature descritte e non risponde per eventuali errori di stampa.

Tutti i diritti sono riservati. L'impiego e la riproduzione, anche parziale, di testi ed immagini sono possibili solo previa nostra autorizzazione scritta.

- La versione più aggiornata è quella presente sul sito internet



Caratteristiche generali:

- Il telaio è realizzato in carpenteria saldata e lavorata.
- I movimenti di rotazione ed inclinazione, entrambi motorizzati, sono realizzati rispettivamente tramite ralla e pignone e tramite gruppo di rotazione costituito da ralla + vite senza fine.
- Le motorizzazioni del modello standard sono in AC. Per necessità di maggiore precisione o per gestione da PLC si possono installare motori brushless con encoder.
- La presa di massa è costituita da una treccia in rame strisciante attorno all'albero cavo applicato sul retro della tavola.
- La forma a "singola spalla" consente un uso più pratico da parte dell'operatore che può avvicinarsi più agevolmente alla struttura.
- I piedi di appoggio a terra sono inforcabili con un carrello elevatore.

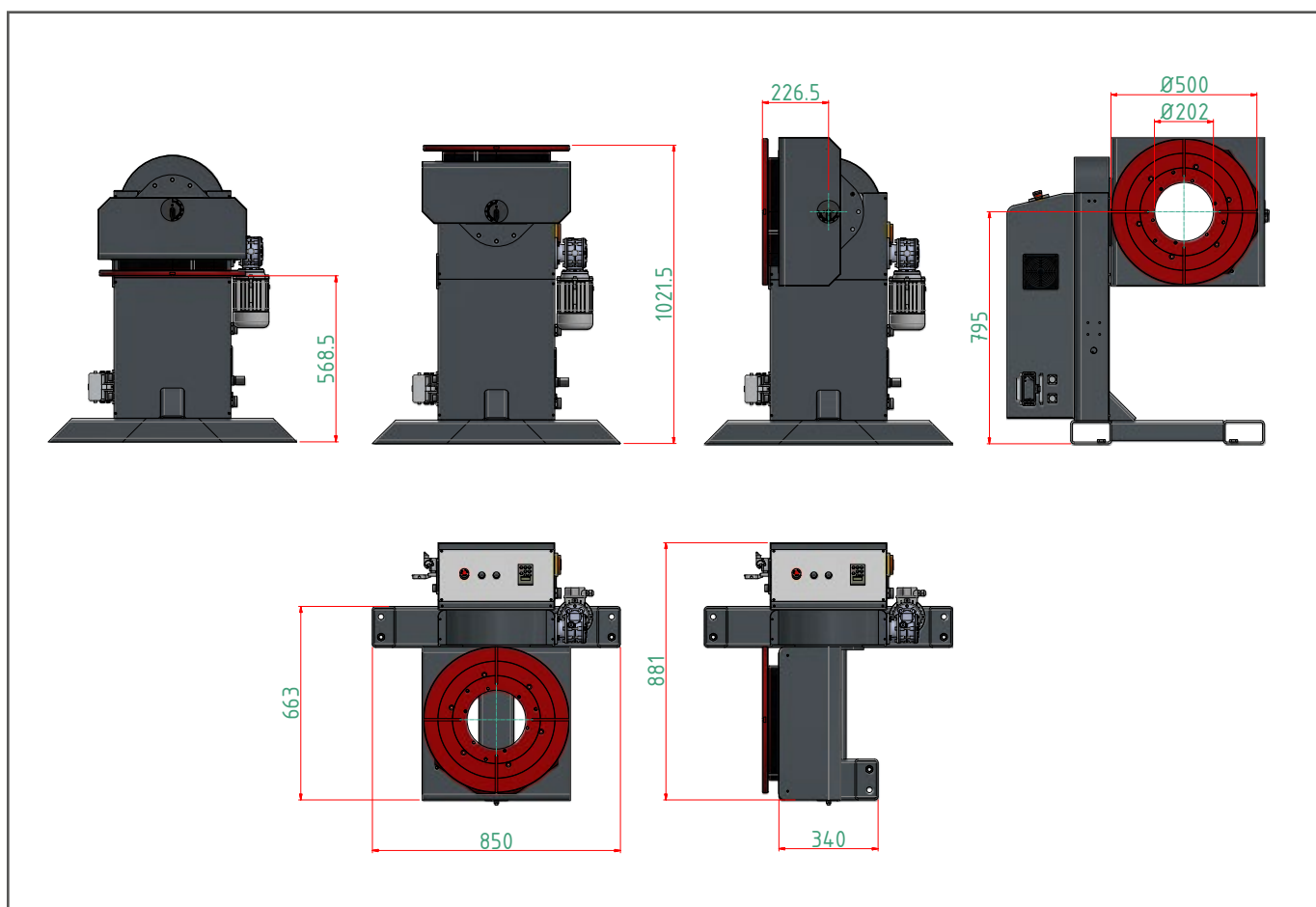
Il comando a distanza, fornito con un cavo da 5m, presenta i seguenti comandi:

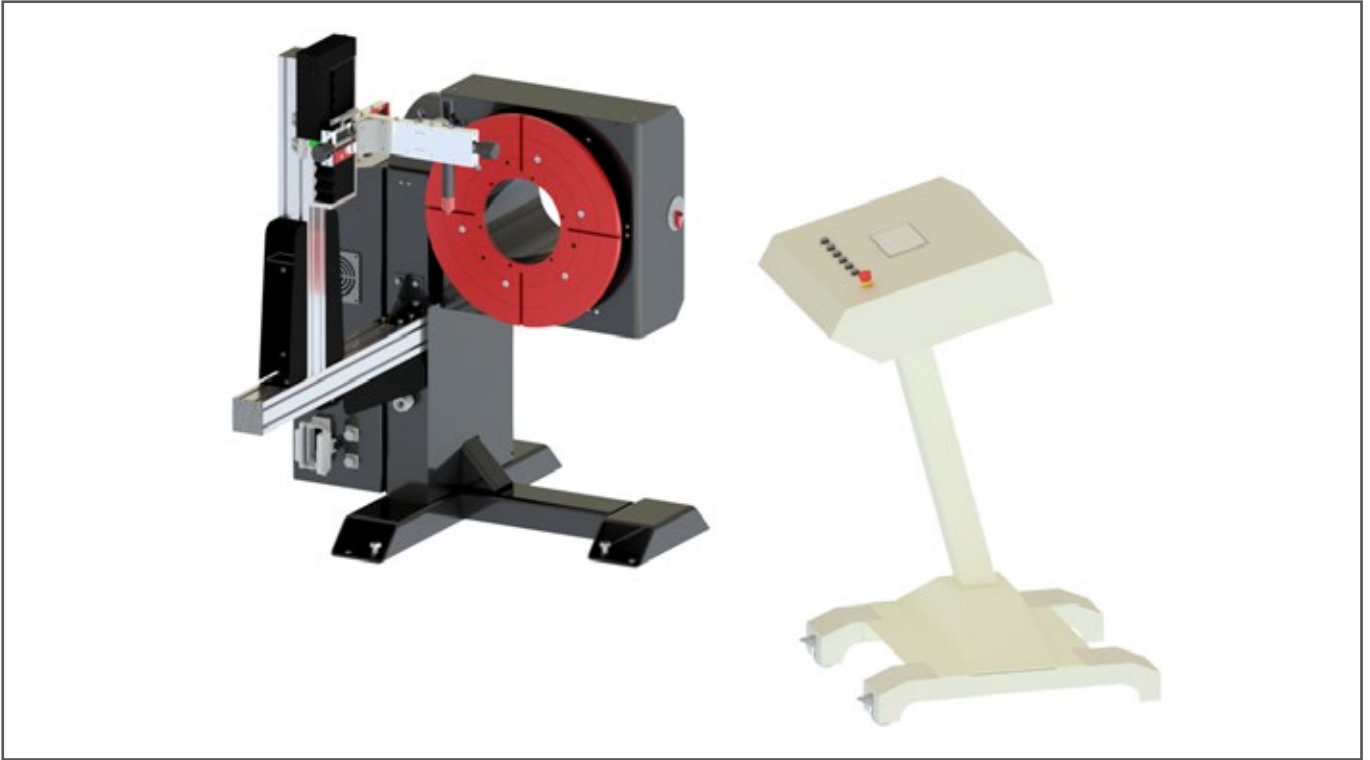


- Pulsante di start
- Pulsante di stop
- Selettore Vr max / Vr da potenziometro
- Potenziometro 10 giri per la velocità di rotazione
- Selettore rotazione oraria/antioraria
- Selettore salda / non salda
- Emergenza
- Selettore inclinazione 0° <> 180°

Dati Tecnici

Modello	THREE50	THREE50 BR
Portata con tavola orizzontale	350 kg	350 kg
Momento flettente	60 kgm	60 kgm
Momento torcente	25 kgm	25 kgm
Inclinazione	Motorizzata 0°-180° a velocità fissa	Motorizzata 0°-180° a velocità fissa
Motore rotazione	AC asincrono	AC asincrono
Trasmissione rotazione	Riduttore a VSF con pignone su ralla dentata a sfere	Riduttore a VSF con pignone su ralla dentata a sfere
Velocità di rotazione	Da 0,2 a 2 rpm - altro su richiesta	Da 0,02 a 2 rpm - altro su richiesta
Tavola	Ø500, foro passante Ø202 mm	Ø500, foro passante Ø202 mm
Peso	300 Kg	300 Kg
Alimentazione	230 V / 400 V-3 fasi (su richiesta)	230 V / 400 V-3 fasi (su richiesta)
Potenza impiegata	400 W	400 W
Pulsantiera	Cavo da 5m	Cavo da 5m
Presenza di massa	300 Amp al 100%	300 Amp al 100%





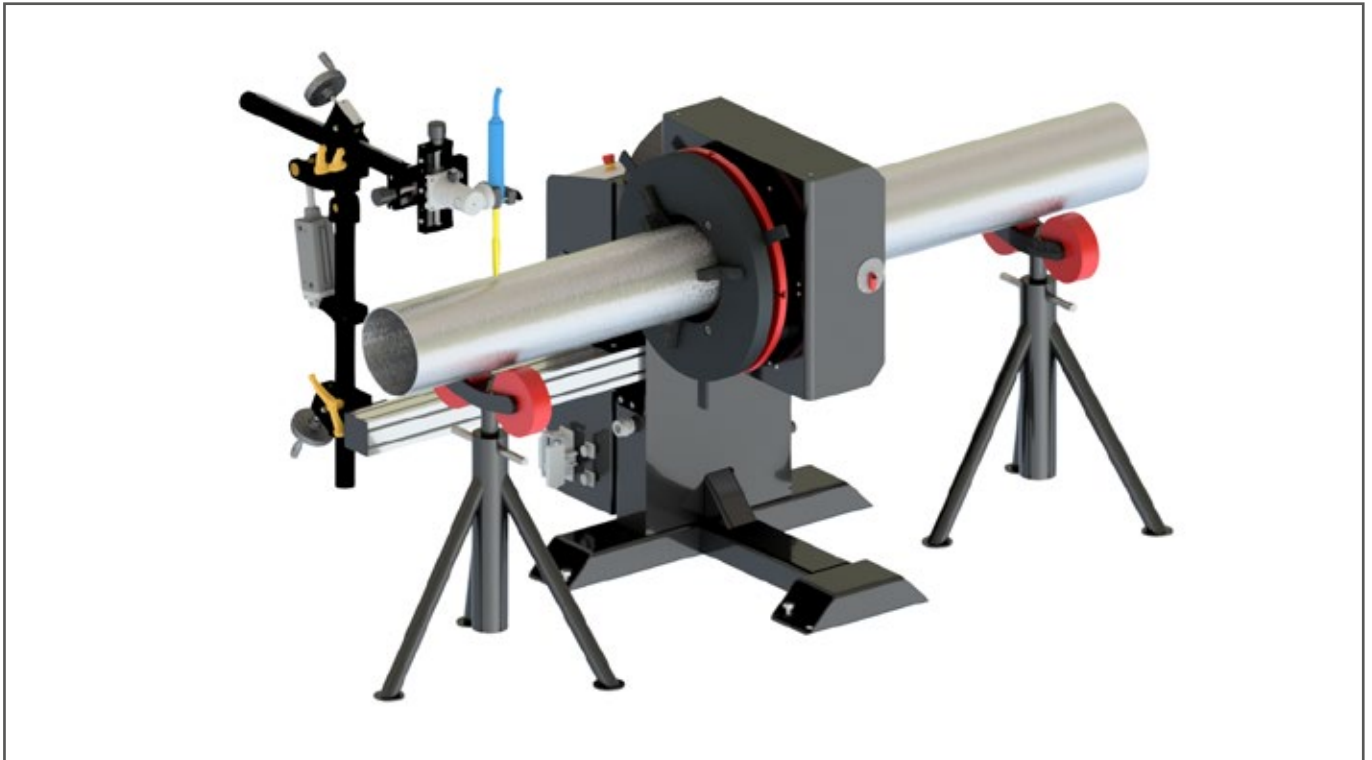
THREE50 BR integrata ad AVC per la saldatura in TIG.

Completa l'impianto un pulpito di controllo con pannello touch screen da 7" per la programmazione dei cicli di lavoro.



THREE50 con mandrino Grip500 e braccio pneumatico porta torcia ARM PNEUMO.

■ Esempi di configurazione



THREE50 con braccio pneumatico SLIDING ARM + mandrino GRIP 500 + JACK 05.



Vista frontale, con mandrino Grip400



Vista posteriore



CONDIZIONI GENERALI

1. MODALITÀ DELL'OBBLIGO DI FORNITURA

Le condizioni generali di vendita di cui appresso s'intendono sempre applicabili ad ogni ordine del compratore. Si ritiene perciò come non scritta qualsiasi clausola di fornitura contrastante con le presenti condizioni generali scritta dal compratore sui suoi ordini o su qualunque altro documento fatto pervenire al venditore. Il compratore deve inoltrare gli ordini al venditore in forma scritta. Il venditore si riserva la facoltà di accettare ordini telefonici e verbali. L'ordine si intende perfezionato quando perviene al compratore l'accettazione scritta dello stesso (conferma d'ordine) da parte del venditore o, in mancanza, automaticamente dopo 15 gg dal ricevimento dell'ordine da parte del venditore. Tutte le offerte e i prezzi sono indicativi e non impegnativi. Pertanto il venditore si considera vincolato esclusivamente da quanto espresso nelle sue conferme d'ordine.

2. TERMINI DI CONSEGNA

Le date di consegna indicate dal venditore nonché quelle riportate sugli ordini del compratore s'intendono indicative e non impegnative e sono subordinate alla fornitura puntuale da parte del compratore di tutte le specifiche, alle variazioni dovute alla disponibilità della merce presso i fornitori o a cause di forza maggiore: ritardi nelle consegne dovute a dette variazioni di disponibilità non sono imputabili al venditore, il quale non è tenuto al risarcimento di eventuali danni subiti dal compratore. Quali cause di forza maggiore sono da considerare anche gli incidenti (sul lavoro, malattie etc) ed ogni altra circostanza dalla quale può dipendere una totale o parziale riduzione di lavoro, nonché la mancanza di materie prime, difficoltà di trasporto etc. Il venditore si riserva altresì la facoltà di sospendere la consegna della merce qualora il compratore non abbia provveduto al saldo di fatture relative ad altre forniture i cui termini di pagamento siano scaduti.

La merce risulterà a tutti gli effetti consegnata al compratore nel momento in cui viene ritirata dal vettore o dal compratore stesso presso il magazzino del venditore.

3. PAGAMENTO E TERMINI DI PAGAMENTO

I pagamenti devono essere effettuati al domicilio del venditore e secondo le condizioni concordate.

In caso ritardo le somme dovute comporteranno di pieno diritto l'addebito di interessi sulla base del T.U.S. (tasso ufficiale di sconto) maggiorato di 5 punti. In caso di mancato pagamento il compratore è da considerarsi in mora senza necessità di alcuna intimazione da parte del venditore. La presenza di eventuali vizi e/o difetti nei prodotti non legittima il compratore a sospendere il pagamento delle fatture. Qualora il cliente dovesse sospendere e/o ritardare i pagamenti, il venditore potrà sospendere le forniture, salva la facoltà di considerare risolto di diritto il contratto e di richiedere i danni.

4. GARANZIA

CARPANO EQUIPMENT garantisce i prodotti realizzati per un periodo di 24 mesi dalla data di consegna, per un ciclo di lavoro di 8 ore giornaliere. La garanzia si intende franco stabilimento della CARPANO EQUIPMENT.

CARPANO EQUIPMENT garantisce le prestazioni dei propri prodotti in conformità alle istruzioni riportate sui relativi manuali. Per i prodotti su commessa la garanzia è inerente alle specifiche concordate con il cliente.

5. DECADIMENTO DELLA GARANZIA

Qualsiasi manomissione o intervento non autorizzato comporta il decadimento immediato della garanzia.

6. RESPONSABILITÀ PER DANNI

La responsabilità del venditore è limitata ai soli obblighi sopra riportati e resta perciò espressamente convenuto che il venditore non assume alcuna responsabilità per danni derivanti da qualsiasi causa connessa all'impiego e all'utilizzo dei prodotti venduti.

CARPANO EQUIPMENT non è responsabile e non potranno pertanto essere addebitati per nessuna ragione i costi di:

- fermo macchina.
- danni diretti o indiretti dovuti al non funzionamento delle apparecchiature.
- ore di lavoro per sistemazione di eventuali problemi sulle apparecchiature.

7. RISERVA DI PROPRIETÀ

Fino ad avvenuto integrale pagamento di qualsiasi credito derivante da rapporto d'affari, compreso ogni credito accessorio e fino ad avvenuto pagamento degli effetti e degli assegni consegnati, la proprietà della merce resta riservata al venditore.

8. FORO COMPETENTE

E' stabilita la competenza esclusiva del foro di Bologna per ogni controversia relativa al contratto.

9. LEGGI APPLICABILI

La legge applicabile al contratto è da ritenersi quella italiana.



CARPANO EQUIPMENT Srl

Via del Legatore, 7 / 40138 Bologna Italy

T. +39 051 6053215 / e-mail: info@carpano.it

carpano.it