



SPECIAL 320 M



EUROSALD
Welding Technology

			
	230	220	170 x 300
	200	180	180 x 230
	130	120	110 x 130

				
kW	m/1'	mm	mm	kg
0,75 - 1,1	35 - 71	315	2825 x 27 x 0,9	340



CARATTERISTICHE TECNICHE

- Rotazione verticale su perno con cuscinetti conici regolabili privi di gioco
- Comando del nastro con motore a due velocità e riduttore speciale con ingranaggio in bronzo e vite senza fine temprata e rettificata
- Volani opportunamente dimensionati
- Guide del nastro robuste realizzate con cuscinetti di invito stagni e placchette in widia regolabili
- Tensione del nastro ottenuta tramite dispositivo elettromeccanico con comando microinterruttore rotazione lama
- Morsa con dispositivo di bloccaggio rapido
- Dispositivo di sicurezza antinfortunistico sul carter copri volani, sulla manopola di comando e sulla lama
- Spessore di taglio 1,2 mm
- Campo di taglio 0° a 60° dx
- Fermo regolabile per tagli della stessa misura
- Impianto a bassa tensione a 24 V
- Elettropompa 0,06 kW per la refrigerazione del nastro

Le caratteristiche fondamentali della macchina (rigidità supporto lama, dimensionamento volani, guide del nastro, tensionamento nastro) sono state oggetto di accurato studio onde evitare lo snervamento del nastro, aumentarne la durata, migliorare la linearità ed il tempo di taglio.

Accessori a richiesta:

- Motore MONOFASE 69 m/1'
- Impianto pneumatico per morsa
- Freno per discesa controllata
- Variatore di velocità da 20 a 90 m/1'



TECHNISCHE MERKMALE

- Senkrecht Drehen auf Bolzen mit verstellbaren Kegellagern ohne Spiel
- Zwei Drehzahlen mittels polumschaltbarem Motor, Getriebe mit gehärteter und geschliffener Schneckenwelle, Schneckenrad aus Bronze
- Entsprechend bemessene Schwungräder
- Starke Bandführungen mit dichten Spannlagern und verstellbaren Widiaplättchen
- Spannung des Sägeblattes wird elektro-mechanisch mittels Microschalter überwacht
- Schraubstock mit Schnellspannvorrichtung
- Unfallverhütungsvorrichtungen auf dem Schwungradgehäuse, dem Schaltebel und dem Sägeband
- Schnittdicke 1,2 mm
- Schnittbereich von 0° bis 60° rechts
- Einstellbare Feststellvorrichtung für Schnitte mit den gleichen Abmessungen
- Anlage in Niederspannung 24 V
- Elektropumpe 0,06 kW zur Kühlung des Bandes

Die grundlegenden Merkmale der Maschine (Steife des Messerhalteruntersatzes, Bemessung der Schwungräder, Bandführungen, Bandspannung) sind sorgfältig ausgearbeitet worden, um das Erschlaffen des Bandes zu verhüten, seine Leistungsdauer zu erhöhen und die Schnittlinearität und -zeit zu verbessern.

Zubehör auf Wunsch:

- EINPHASENMOTOR 69 m/1'
- Drucklufteinrichtung für Schraubstock
- Hydraulische Bremse für kontrollierten Abfahrtsgang
- Geschwindigkeitsvariator von 20 zu 90 m/1'



TECHNICAL DATA

- Vertical rotation on bolt with adjustable tapered bearings without backlash
- High-capacity band control by two-speed motor and special reducer with bronze gear tempered and ground worm screw
- Appropriately dimensioned flywheels
- Strong band guides with tight stress-raiser bearings and adjustable widia tips
- Band stretching is obtained by electro-mechanical blade tensioner with microswitch
- Vice with a device for swift locking by excentric means
- Accident-preventing devices on the flywheel casing, on the control handle, and on the blade
- Cutting thickness 1,2 mm
- Cutting range 0° to 60° right
- Adjustable stop for cuts of the same size
- 24 V low tension plant
- 0,06 kW power-driver pump for band cooling

The basic characteristics of the machine (such as rigidity of the blade support, flywheel dimensioning, band guides, and band stretching) have been thoroughly studied to avoid yielding of the band, increase its durability, and improve linearity and time of cutting.

Optional equipment:

- SINGLE -PHASE motor 69 m/1'
- Pneumatic installation for vice
- Hydraulic brake for controlled descent
- Speed variator from 20 to 90 m/1'



CARACTERISTICAS TECNICAS

- Dotación vertical sobre eje con radamiento conico
- Interruptor de la hoja con dos velocidades; y reductor especial con engranaje y tornillo sin fin templado y retificado
- Volante dimensionado
- Guia de la sierra, robusta con radamiento y placa de widia antifriccion
- Tension de la hoja obtenida mediante dispositivo de microinterruptor electromecánico con testigo luminoso, que controla la correcta rotación de la hoja
- Mordaza con sistema apriete rapido
- Dispositivo de seguridad, sobre el cubrevolantes, sobre el pomo de mando, y sobre la hoja
- Espesor de corte 1,2 mm
- Campo de corte 0° a 60° dex
- Topes ajustables para cortes de la misma medida
- Instalación de baja tensión 24 V
- Electrobomba 0,06 kW para la refrigeración de la cinta

Las características fundamentales de la máquina (Soporte rígido de la sierra, volante dimensionados, guía de la sierra, tensionamento de la sierra) se ha realizado un profundo estudio para evitar el calentamiento de la sierra aumentar la duración, mejorar la linealidad y el tiempo de corte.

Accesorios bajo pedido:

- Motor MONOFASICO 69 m/1'
- Mordaza pneumatica
- Freno hidráulico para bajada controlada
- Variador de velocidad de 20 a 90 m/1'



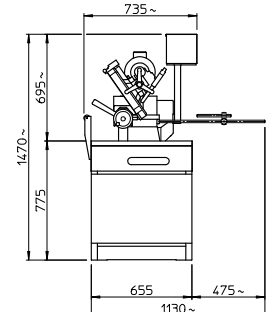
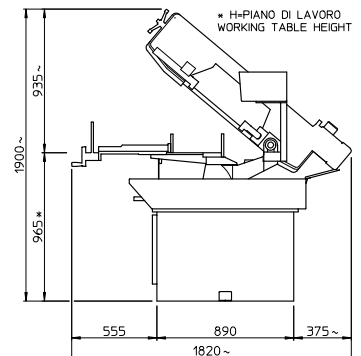
CARACTÉRISTIQUES TECHNIQUES

- Rotation verticale surtourillon avec roulements coniques réglables sans jeux
- Commande de la bande par moteur à deux vitesses et réducteur special avec engranage en bronze et vis sans fin trempée et rectifiée
- Volants bien dimensionnés
- Guides de la bande robustes, pourvues de roulements de tensionnement étanche et plaquettes de widia réglables
- Descente de travail de la bande réglée par un dispositif électromécanique de tension du ruban avec microinterrupteur
- Étau avec dispositif de blocage rapide à moyen excentrique
- Dispositif de prévention des accidents sur le couvre-volants et sur la manette de commande et sur la lame
- Epaisseur de coupe 1,2 mm
- Portée de coupe 0° à 60° droite
- Butée d'arrêt réglable pour des coupes à la même mesure
- Installation de basse tension 24 V
- Électropompe 0,06 kW pour la réfrigération du ruban

Les caractéristiques fondamentales de la machine (rigidité du soutien porte-lame, dimensionnement des volants, guides et tensionnement de la bande) ont été étudiées avec soin afin d'éviter le relâchement de la bande, d'augmenter sa durabilité et de perfectionner la linearité et le temps de coupe.

Accessoires sur demande:

- Moteur MONOPHASE 69 m/1'
- Installation pneumatic pour étau
- Frein hydraulique pour descente contrôlée
- Variateur de vitesse de 20 jusqu'à 90 m/1'



Optional